

# Inspiron 15

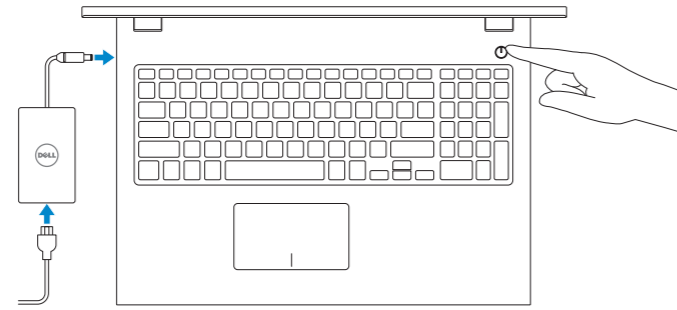
3000 Series

## Quick Start Guide

Οδηγός γρήγορης έναρξης  
Gyors üzembe helyezési útmutató  
Guia de iniciação rápida  
Hızlı Başlangıç Kılavuzu

### 1 Connect the power adapter and press the power button

Συνδέστε τον προσαρμογέα ισχύος και πιέστε το κουμπί τροφοδοσίας  
Csatlakoztassa a tápadaptert és nyomja meg a bekapcsológombot  
Ligar o adaptador de alimentação e premir o botão de energia  
Güç adaptörünü takıp güç düğmesine basın



### 2 Finish Windows setup

Τελειώστε την εγκατάσταση των Windows | Fejezze be a Windows beállítását  
Concluir a configuração do Windows | Windows kurulumunu tamamlayın



#### Enable security and updates

Ενεργοποιήστε τις ρυθμίσεις για την ασφάλεια και τις ενημερώσεις  
Kapcsolja be a számítógép védelmét és a frissítéseket

Activar funcionalidades de segurança e actualizações  
Güvenlik ve güncelleştirmeleri etkinleştirin

#### Connect to your network

Συνδεθείτε στο δίκτυό σας  
Kapcsolódjon a hálózathoz  
Estabelecer ligação à rede  
Ağınıza bağlanın



**NOTE:** If you are connecting to a secured wireless network, enter the password for the wireless network access when prompted.

**ΣΗΜΕΙΩΣΗ:** Αν πρόκειται να συνδεθείτε σε ασφαλές ασύρματο δίκτυο, πληκτρολογήστε τον κωδικό πρόσβασης στο ασύρματο δίκτυο όταν παρουσιαστεί η σχετική προτροπή.

**MEGJEGYZÉS:** Ha biztonságos vezeték nélküli hálózatra csatlakozik, a hálózat eléréséhez adja meg a jelszót, amikor a rendszer kéri.

**NOTA:** Se precisar conectar-se a uma rede sem fio segura, insira a palavra-passe para aceder à rede sem fio quando solicitado.

**NOT:** Güvenli bir kablolu ağa bağlanıyorsanız, sorulduğunda kablolu ağ erişimi parolasını girin.



#### Sign in to your Microsoft account or create a local account

Συνδεθείτε στον λογαριασμό σας στη Microsoft ή δημιουργήστε τοπικό λογαριασμό  
Jelentkezzen be a Microsoft fiókjába, vagy hozzon létre helyi fiókot

Iniciar sessão numa conta Microsoft ou criar uma conta local

Microsoft hesabınıza oturum açın veya yerel bir hesap oluşturun

### Locate your Dell apps

Εντοπισμός των εφαρμογών Dell | A Dell alkalmazások megkeresése  
Localize os aplicativos Dell | Dell uygulamalarınızı bulun



#### Register your computer

Δηλώστε τον υπολογιστή σας | Regisztrálja a számítógépét  
Registrar o computador | Bilgisayarınızı kaydedirin



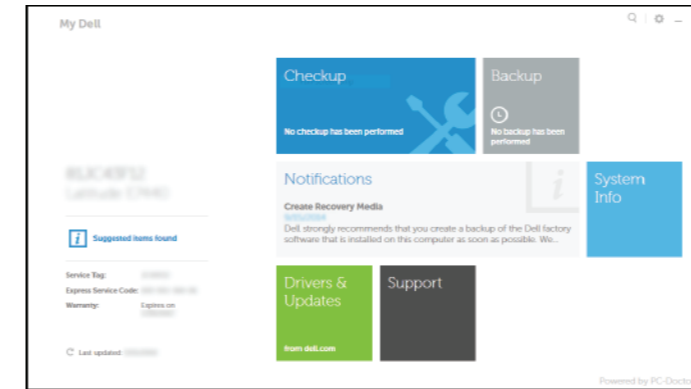
#### Dell Backup and Recovery

Εφαρμογή Δημιουργία αντιγράφων ασφαλείας και αποκατάσταση της Dell  
Dell Biztonsági mentés és helyreállítás  
Dell Backup and Recovery  
Dell Backup and Recovery



#### My Dell

Η Dell μου | Az én Dell számítógémem  
Meu Dell | Dell Bilgisayarım



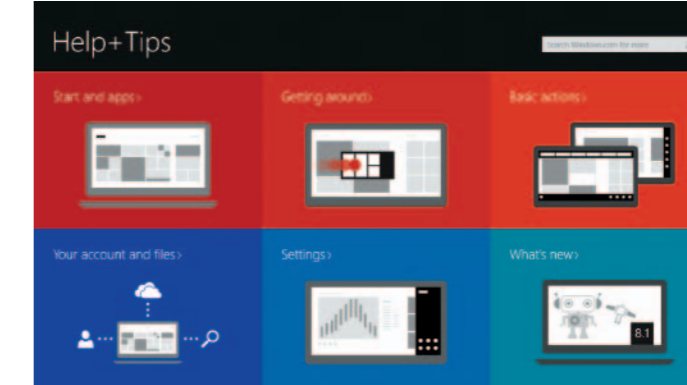
### Learn how to use Windows

Εκμάθηση χρήσης των Windows | A Windows használata  
Aprenda como utilizar o Windows | Windows'u kullanmayı öğrenin



#### Help and Tips

Βοήθεια και συμβουλές | Súgó és tippek  
Ajuda e sugestões | Yardım ve İpuçları



**Product support and manuals**  
Υποστήριξη και εγχειρίδια προϊόντων  
Terméktámogatás és kézikönyvek  
Suporte de produtos e manuais  
Ürün desteği ve kılavuzlar

[dell.com/support](http://dell.com/support)  
[dell.com/support/manuals](http://dell.com/support/manuals)  
[dell.com/windows8](http://dell.com/windows8)

#### Contact Dell

Επικοινωνία με την Dell | Kapcsolatfelvétel a Dell-lel  
Contactar a Dell | Dell'e bağlurun

[dell.com/contactdell](http://dell.com/contactdell)

#### Regulatory and safety

Ρυθμιστικοί φορείς και ασφάλεια  
Szabályozások és biztonság  
Regulamentos e segurança  
Mevzuat ve güvenlik

[dell.com/regulatory\\_compliance](http://dell.com/regulatory_compliance)

#### Regulatory model

Μοντέλο κατά τους ρυθμιστικούς φορείς  
Szabályozó modell  
Modelo regulamentar  
Yasal model numarası

P40F

#### Regulatory type

Τύπος κατά τους ρυθμιστικούς φορείς | Szabályozó típus  
Típo regulamentar | Yasal tür

P40F001/P40F002

#### Computer model

Μοντέλο υπολογιστή | Számítógép modell  
Modelo do computador | Bilgisayar modeli

Inspiron 15-3541/15-3542/15-3543



Scan to access  
how-to information

[Dell.com/QR/Inspiron/15](http://Dell.com/QR/Inspiron/15)



© 2014 Dell Inc.

© 2014 Microsoft Corporation.



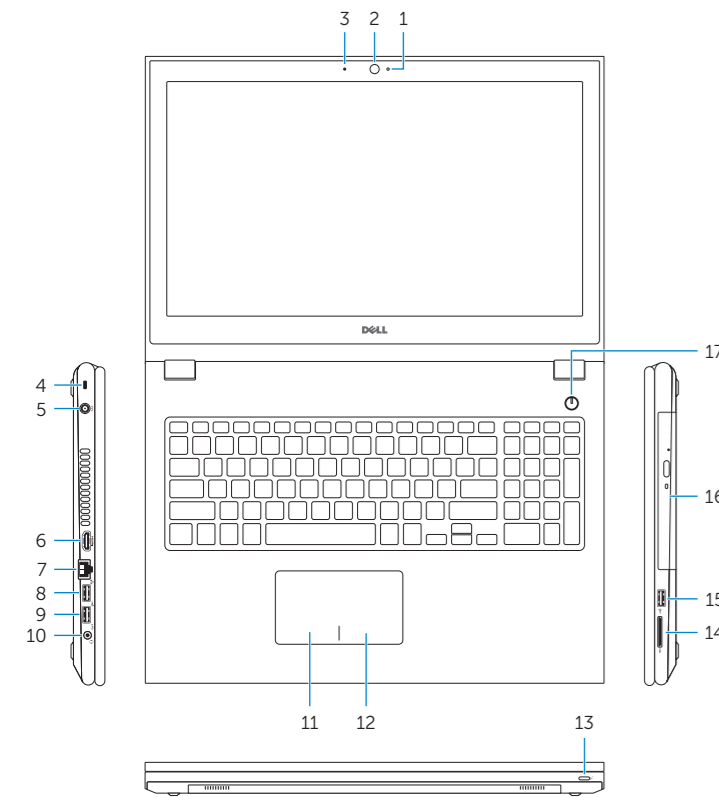
02G4MHA01

Printed in China.

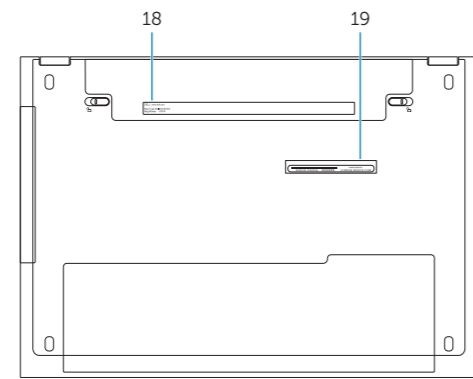
2014-10

## Features

Δυνατότητες | Jellemzők | Funcionalidades | Özellikler



1. Camera-status light
2. Camera
3. Microphone
4. Security-cable slot
5. Power-adapter port
6. HDMI port
7. Network port
8. USB 2.0 port
9. USB 3.0 port
10. Headset port
11. Left-click area
12. Right-click area
13. Power and battery-status light
14. Media-card reader
15. USB 2.0 port
16. Optical drive
17. Power button
18. Regulatory label
19. Service Tag label



1. Λυχνία κατάστασης κάμερας
2. Κάμερα
3. Μικρόφωνο
4. Υποδοχή καλωδίου ασφαλείας
5. Θύρα προσαρμογέα ισχύος
6. Θύρα HDMI
7. Θύρα δικτύου
8. Θύρα USB 2.0
9. Θύρα USB 3.0
10. Θύρα ακουστικών
11. Περιοχή αριστερού κλικ
12. Περιοχή δεξιού κλικ
13. Λυχνία κατάστασης τροφοδοσίας και μπαταρίας
14. Πρόγραμμα ανάγνωσης καρτών πολυμέσων
15. Θύρα USB 2.0
16. Μονάδα οπτικού δίσκου
17. Κουμπί τροφοδοσίας
18. Ετικέτα ρυθμιστικών φορέων
19. Ετικέτα εξυπηρέτησης

1. Kamera állapot jelzőfény
2. Kamera
3. Mikrofon
4. Biztonsági kábel foglalata
5. Tápadapter port
6. HDMI port
7. Hálózati port
8. USB 2.0 port
9. USB 3.0 port
10. Fejhallgató port
11. Bal oldali kattintás terület
12. Jobb oldali kattintás területe
13. Tápellátás és akkumulátor állapot jelzőfény
14. Média-kártya-olvasó
15. USB 2.0 port
16. Optikai meghajtó
17. Bekapcsológomb
18. Szabályozó címke
19. Szervizcímke

1. Luz de estado da câmara
2. Câmera
3. Microfone
4. Ranhura do cabo de segurança
5. Porta do adaptador de alimentação
6. Porta HDMI
7. Porta de rede
8. Porta USB 2.0
9. Porta USB 3.0
10. Porta de auscultadores
11. Área de clique com o botão esquerdo
12. Área de clique com o botão direito
13. Luz de energia e estado da bateria
14. Leitor de cartões de memória
15. Porta USB 2.0
16. Unidade óptica
17. Botão de alimentação
18. Etiqueta regulamentar
19. Etiqueta de serviço

1. Kamera durum işığı
2. Kamera
3. Mikrofon
4. Güvenlik kablosu yuvası
5. Güç adaptörü bağlantı noktası
6. HDMI bağlantı noktası
7. Ağ bağlantı noktası
8. USB 2.0 bağlantı noktası
9. USB 3.0 bağlantı noktası
10. Mikrofonlu kulaklık bağlantı noktası
11. Sol tıklatma alanı
12. Sağ tıklatma alanı
13. Güç ve pil durum işığı
14. Ortam kartı okuyucu
15. USB 2.0 bağlantı noktası
16. Optik sürücü
17. Güç düğmesi
18. Yasal etiket
19. Servis Etiketi

## Shortcut keys

Πλήκτρα συντόμευσης | Billentyűkombinációk

Teclas de atalho | Kísayól tuşları



Mute audio

Σίγαση ήχου | Hang némitása  
Silenciar o áudio | Sesi kapat



Decrease volume

Μείωση ακουστικής έντασης | Hangerő csökkentése  
Diminuir o volume | Ses seviyesini düşür



Increase volume

Αύξηση ακουστικής έντασης | Hangerő növelése  
Aumentar o volume | Ses seviyesini artır



Play previous track/chapter

Αναπαραγωγή προηγούμενου κομματιού/κεφαλαίου  
Az előző zeneszám/fejezet lejátszása  
Reproducir a faixa/capítulo anterior | Önceki parçayı/bölümü oynat



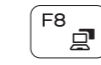
Play/Pause

Αναπαραγωγή/Παύση | Lejátszás/Szünet  
Reproducir/pausa | Oynat/Duraklat



Play next track/chapter

Αναπαραγωγή επόμενου κομματιού/κεφαλαίου  
Az következő zeneszám/fejezet lejátszása  
Reproducir a faixa/capítulo seguinte  
Sonraki parçayı/bölümü oynat



Switch to external display

Μετάβαση σε εξωτερική οθόνη | Váltás külső kijelzőre  
Mudar para o ecrã externo | Harici ekrana geçiş yap



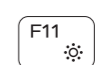
Open Search charm

Άνοιγμα συμβόλου Search (Αναζήτηση) | Keresés szimbólum megnyitása  
Abrir o atalho Procurar | Arama tilsimini aç



Toggle keyboard backlight (optional)

Εναλλαγή οπίσθιου φωτισμού πληκτρολογίου (προαιρετικά)  
Billentyűzet háttérvilágításának váltása (opcionális)  
Ligar/Desligar retroiluminação do teclado (opcional)  
Klavve işiğini deęiştir (isteęe baęlı)



Decrease brightness

Μείωση φωτεινότητας | Fényerő csökkentése  
Diminuir o brilho | Parlaklığı düşür



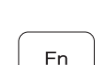
Increase brightness

Αύξηση φωτεινότητας | Fényerő növelése  
Aumentar o brilho | Parlaklığı arttır



Turn off/on wireless

Ενεργοποίηση/Απενεργοποίηση ασύρματης επικοινωνίας  
Vezeték nélküli funkció ki- vagy bekapcsolása  
Ligar/desligar a transmissão sem fios  
Kablosuz özelliğini aç/kapa



Toggle Fn-key lock

Εναλλαγή κλειδώματος πλήκτρου Fn  
Fn-gomb zár ki-/bekapcsolása  
Ligar/desligar bloqueio da tecla Fn  
Fn tuş kilidini deęiştir

**NOTE:** For more information, see *Specifications* at [dell.com/support](https://www.dell.com/support).

**ΣΗΜΕΙΩΣΗ:** Για περισσότερες πληροφορίες, ανατρέξτε στην ενότητα *Προδιαγραφές* στον ιστότοπο [dell.com/support](https://www.dell.com/support).

**MEGJEGYZÉS:** További információért, lásd a *Specifications* részt a [dell.com/support](https://www.dell.com/support) oldalon.

**NOTA:** Para mais informações, consulte *Especificações* em [dell.com/support](https://www.dell.com/support).

**NOT:** Daha fazla bilgi için bkz *Özellikler*, [dell.com/support](https://www.dell.com/support).